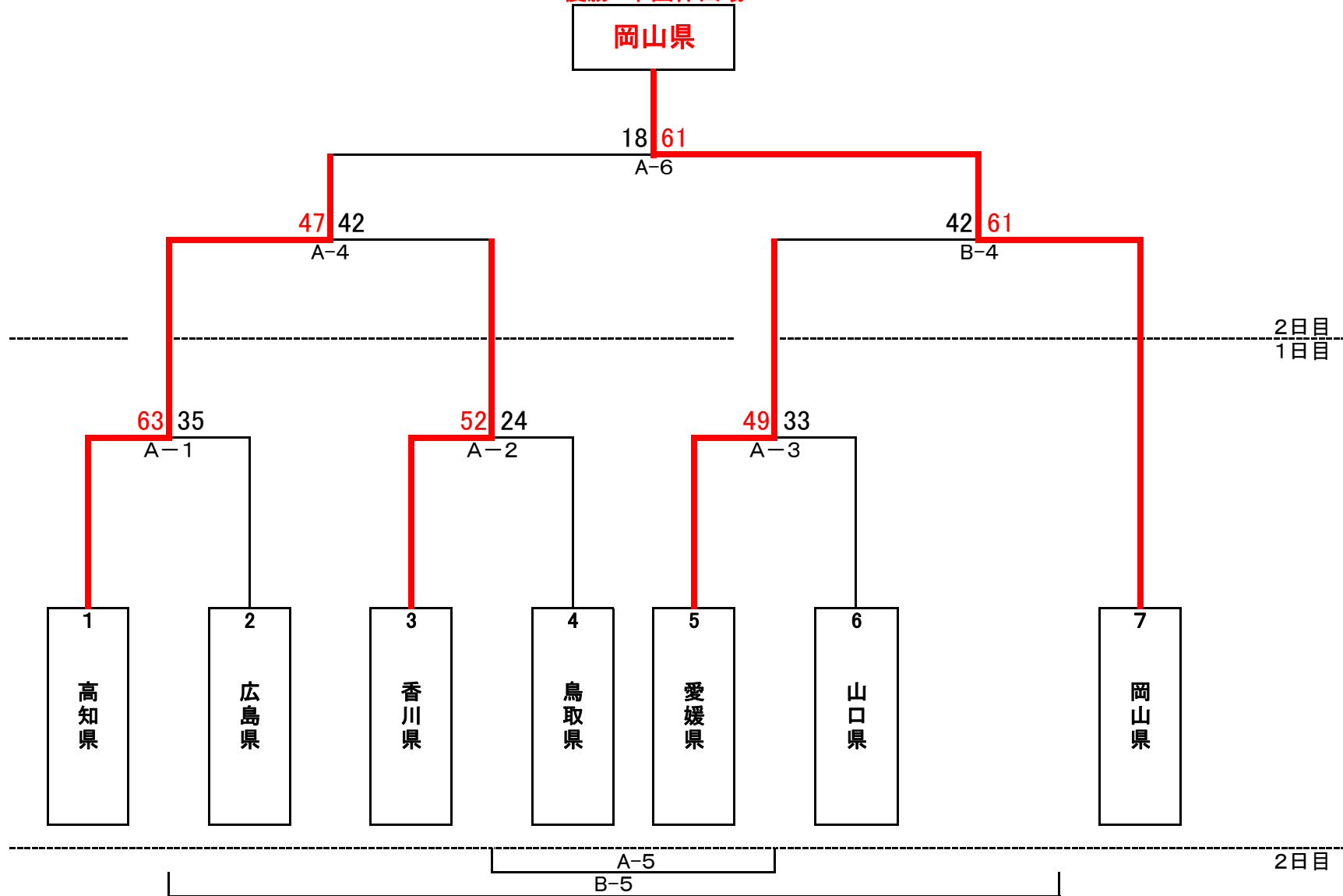


# 第19回 全国障害者スポーツ大会 車椅子バスケットボール競技

## 中国・四国ブロック予選大会トーナメント表

優勝 本国体出場



## 1日目

日 程	時 間	第 1 競 技 場			
—	10:30~11:00	受付(体育館入口)			
—	11:00~11:30	代表者会議(体育館内 会議室)			
—	11:45~12:00	開 会 式			
試 合	時 間	Aコート		Bコート	
第1試合	12:30~14:00	A-1	<sup>1</sup> 高知県 63 — <sup>2</sup> 35 広島県	フリー	—
第2試合	14:00~15:30	A-2	<sup>3</sup> 香川県 52 — <sup>4</sup> 35 鳥取県	フリー	—
第3試合	15:30~17:00	A-3	<sup>5</sup> 愛媛県 49 — <sup>4</sup> 33 山口県	フリー	—

## 2日目

試 合	時 間	Aコート		Bコート	
準決勝	10:00~11:30	A-4	高知県 47 — 42 香川県	B-4	愛媛県 42 — 61 岡山県
交流戦	11:30~13:00	A-5	鳥取県 31 — 36 山口県	B-5	広島県 27 — 72 香川 健常
決勝	13:00~14:30	A-6	高知県 18 — 61 岡山県		
閉会式	14:30~14:45	表 彰 式			