

平成29年度香川県総合バスケットボール選手権大会

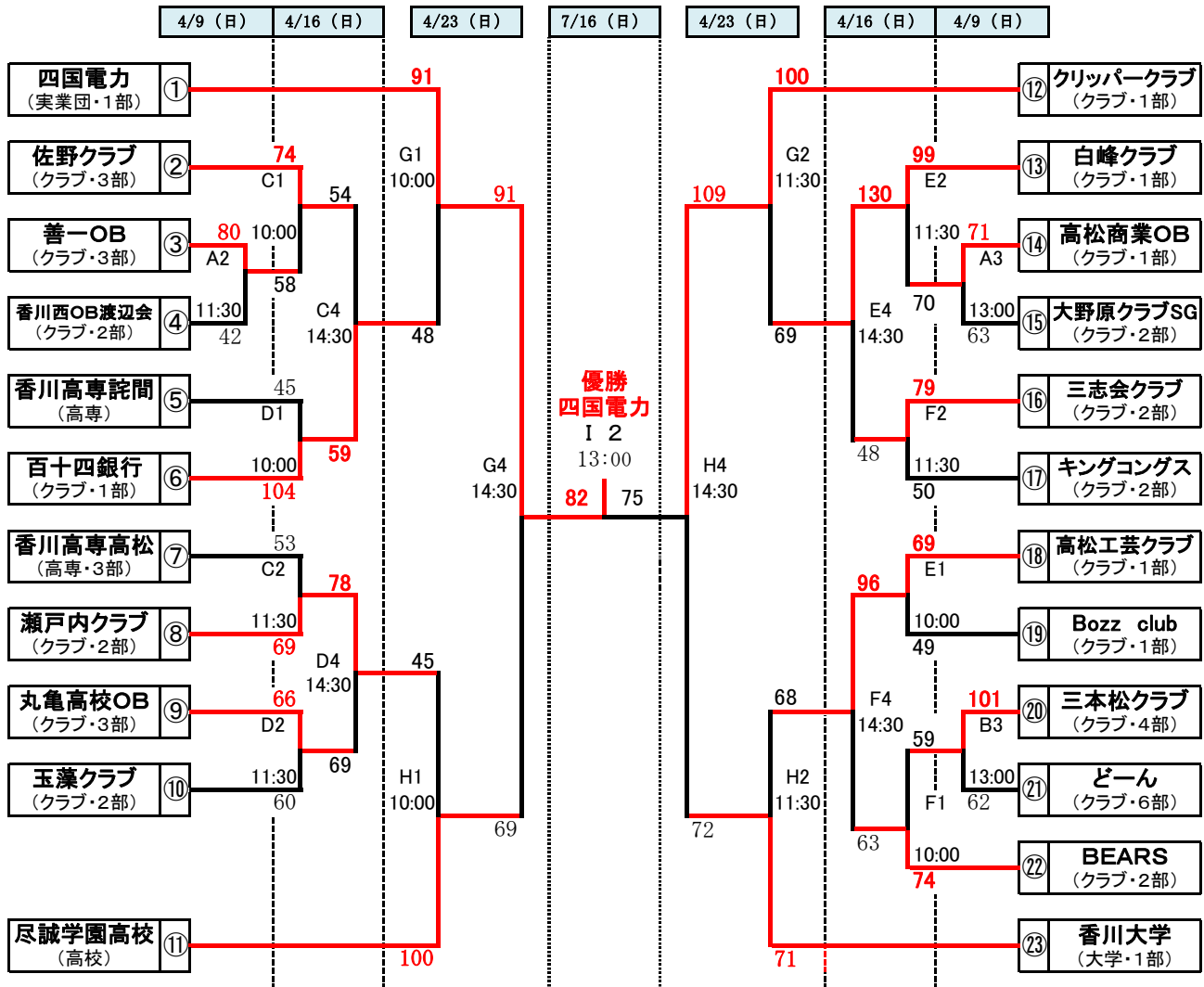
兼国体チーム選手選考会 組合せ

期日：平成29年4月9日(日)、16日(日)、23日(日)、7月16日(日)

場所：三豊市総合体育館(9日、A・B)、(16日、C・D)、(7月16日、I)

ツインパル長尾(16日、E・F)、(23日、G・H)

男子



女子

