

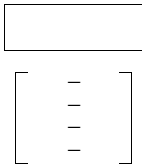
**2020年度**

**大河内工務店杯 第45回 香川県ミニバスケットボール選手権大会 兼  
第42回 四国ミニバスケットボール大会 香川県予選 兼  
第52回 全国ミニバスケットボール大会 香川県予選**

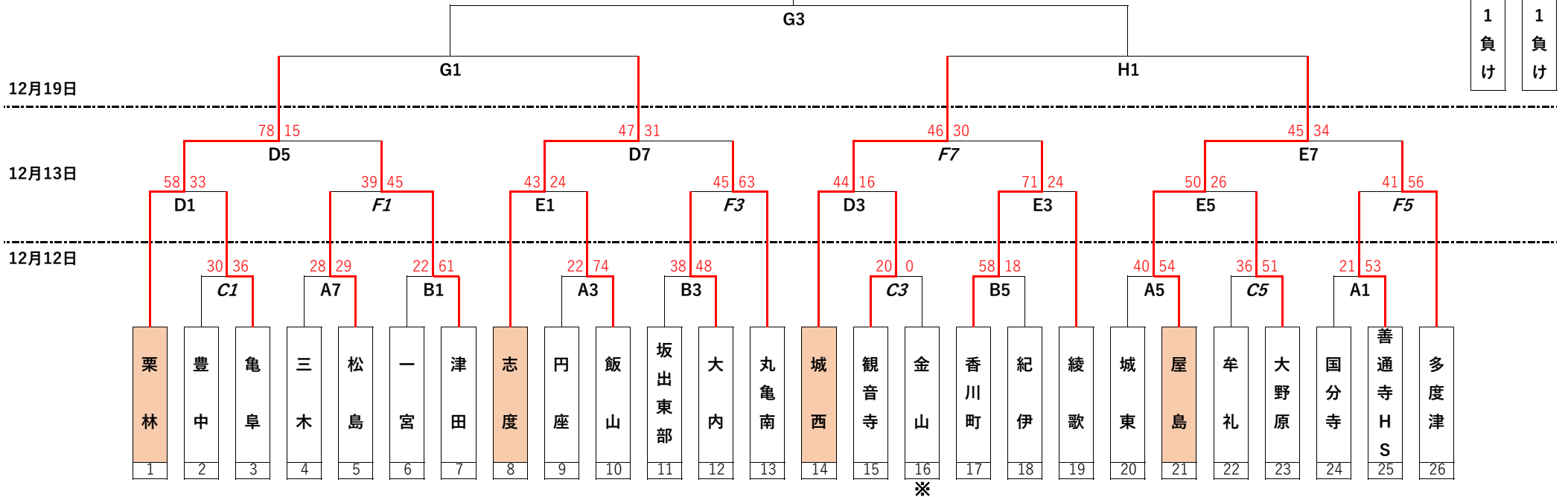
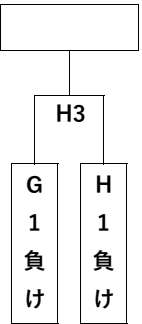
**【女子】**

- ※印はオープン参加：金山（土庄）
- 初日・二日目の第1試合のTOは第3試合の  
組合せ番号の若いチームが担当。

**優勝**



3位決定戦



**【試合時間】**

12月12日(土)	① 9:00	② 10:00	③ 11:00	④ 12:00	⑤ 13:00	⑥ 14:00	⑦ 15:00	⑧ 16:00
12月13日(日)	① 9:00	② 10:00	③ 11:00	④ 12:00	⑤ 13:00	⑥ 14:00	⑦ 15:00	⑧ 16:00
12月19日(土)	① 9:00	② 10:10	③ 11:20	④ 12:30				

**【コート】** 善通寺市民体育館 手前側【A・D】、奥側【B・E】、サブコート【C・F】  
飯山総合運動公園体育館 奥側【G】、入口側【H】

2020年度

大河内工務店杯

第45回 香川県ミニバスケットボール選手権大会 兼

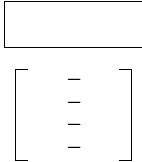
第42回 四国ミニバスケットボール大会 香川県予選 兼

第52回 全国ミニバスケットボール大会 香川県予選

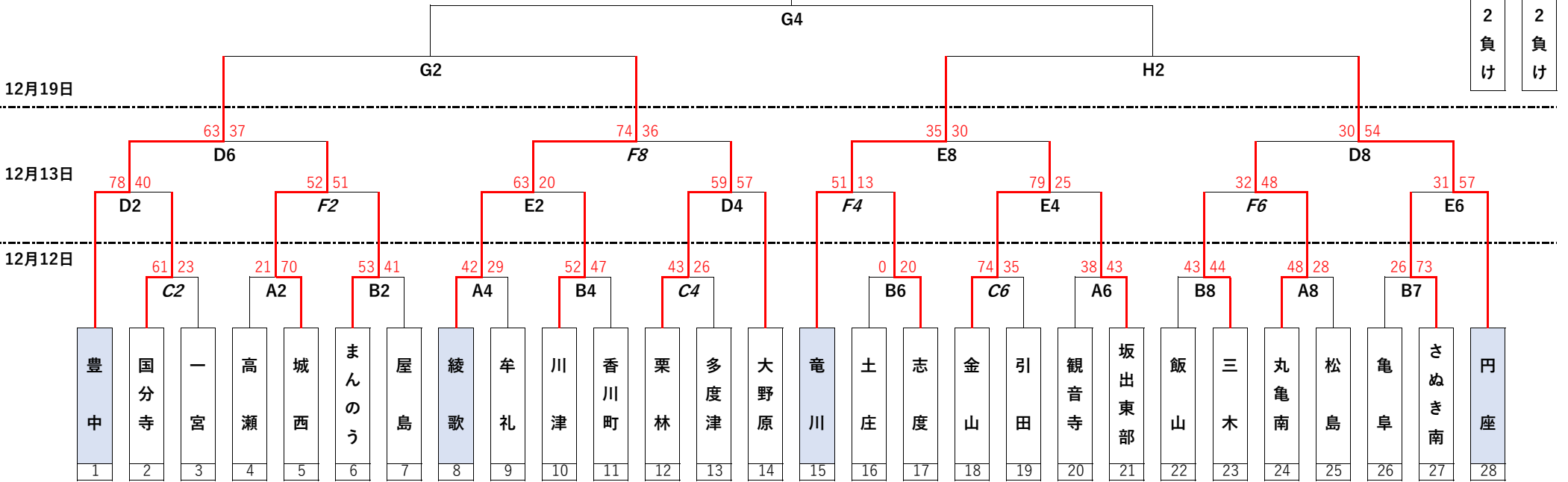
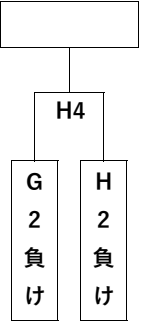
# 【男子】

- 1. ※印はオープン参加：なし
- 2. 初日・二日目の第1試合のT Oは第3試合の組合せ番号の若いチームが担当。

優勝



3位決定戦



【試合時間】

12月12日 (土)	① 9:00	② 10:00	③ 11:00	④ 12:00	⑤ 13:00	⑥ 14:00	⑦ 15:00	⑧ 16:00
12月13日 (日)	① 9:00	② 10:00	③ 11:00	④ 12:00	⑤ 13:00	⑥ 14:00	⑦ 15:00	⑧ 16:00
12月19日 (土)	① 9:00	② 10:10	③ 11:20	④ 12:30				

【コート】 普通寺市民体育館 手前側【A・D】、奥側【B・E】、サブコート【C・F】  
飯山総合運動公園体育館 奥側【G】、入口側【H】