

2024年度

第7回 ON THE COURT杯 兼 第46回 香川県ミニバスケットボール夏季大会

【女子】

※印はオープン参加：国分寺

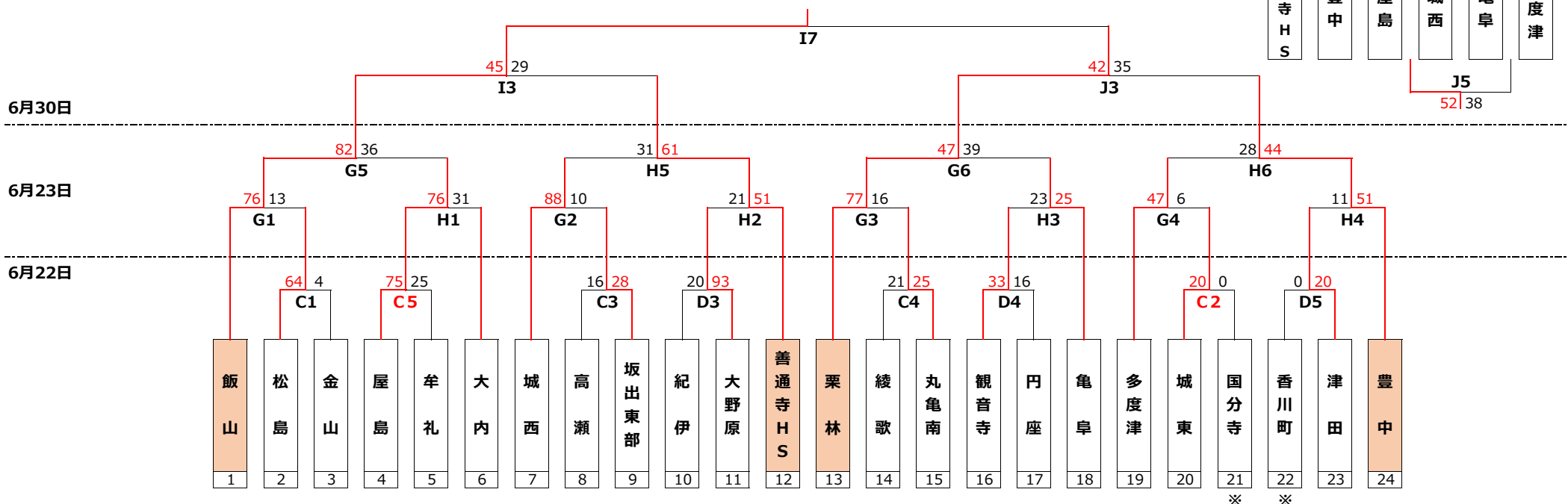
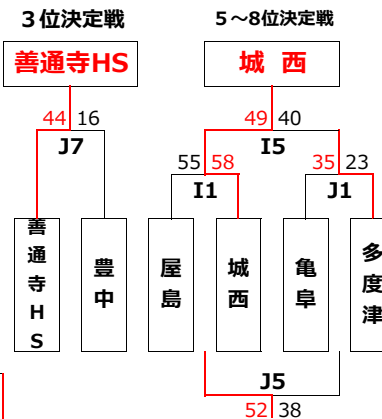
優勝

飯山

57

15	-	9
12	-	6
20	-	6
10	-	8

29



【試合時間】

6月22日(土)	① 10:00	② 11:00	③ 12:00	④ 13:00	⑤ 14:00	⑥ 15:00		
6月23日(日)	① 10:00	② 11:00	③ 12:00	④ 13:00	⑤ 14:00	⑥ 15:00		
6月30日(日)	① 9:00	② 10:00	③ 11:00	④ 12:00	⑤ 13:00	⑥ 14:00	⑦ 15:00	⑧ 16:00

【コート】 観音寺市立総合体育館 (A・E・I) 入口側、(B・F・J) 奥側
大野原会館 (C・G) ステージ側、(D・H) 入口側

2024年度

第7回 ON THE COURT杯 兼 第46回 香川県ミニバスケットボール夏季大会

【男子】

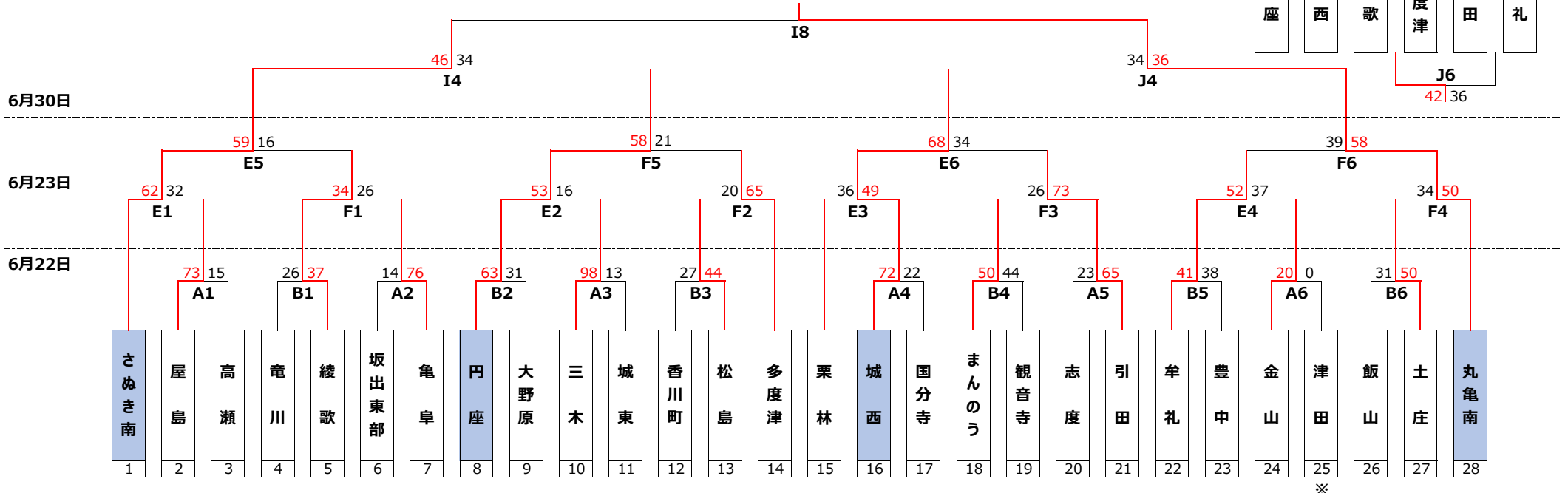
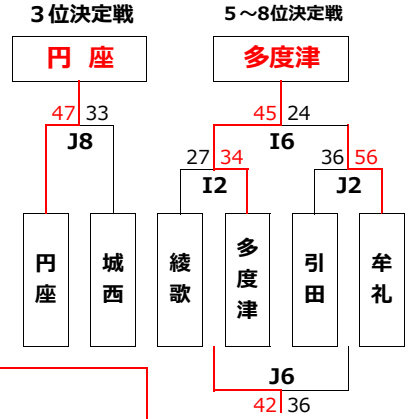
優勝

丸亀南

23

7	-	6
9	-	11
7	-	7
0	-	12

36



【試合時間】

6月22日(土)	① 10:00	② 11:00	③ 12:00	④ 13:00	⑤ 14:00	⑥ 15:00		
6月23日(日)	① 10:00	② 11:00	③ 12:00	④ 13:00	⑤ 14:00	⑥ 15:00		
6月30日(日)	① 9:00	② 10:00	③ 11:00	④ 12:00	⑤ 13:00	⑥ 14:00	⑦ 15:00	⑧ 16:00

【コート】 観音寺市立総合体育館 (A・E・I) 入口側、(B・F・J) 奥側
大野原会館 (C・G) ステージ側、(D・H) 入口側