

市長杯争奪第48回高松市ジュニアバスケットボール大会（最終版）

1 日時・会場

平成31年	4月13日（土）	牟礼総合体育館	A B
平成31年	4月14日（日）	牟礼総合体育館	C D
平成31年	4月27日（土）	牟礼総合体育館	E F
平成31年	4月28日（日）	牟礼総合体育館	G H
平成31年	4月29日（月）	牟礼総合体育館	I J

2 コート符号

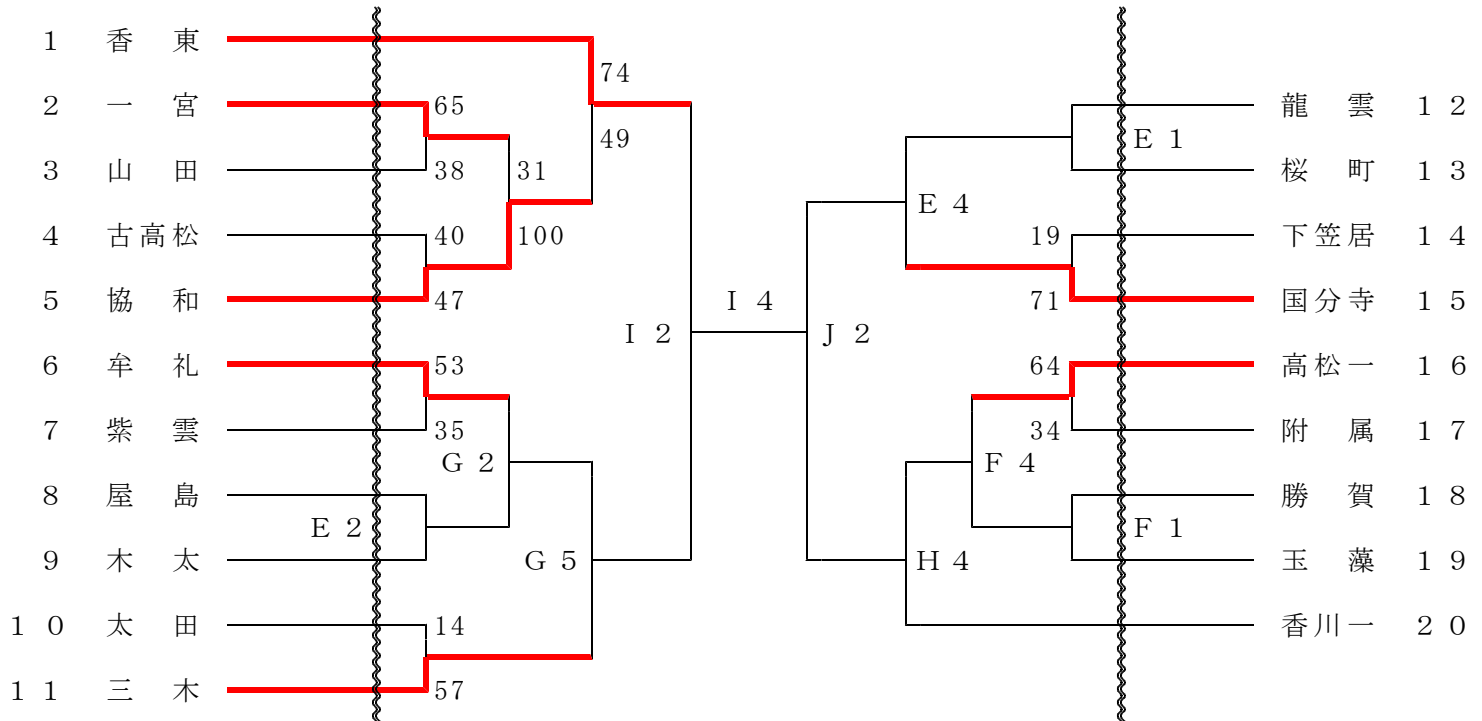
- A 牟礼総合体育館（東側）
- B 牟礼総合体育館（西側）
- C 牟礼総合体育館（東側）
- D 牟礼総合体育館（西側）
- E 牟礼総合体育館（東側）
- F 牟礼総合体育館（西側）
- G 牟礼総合体育館（東側）
- H 牟礼総合体育館（西側）
- I 牟礼総合体育館（東側）
- J 牟礼総合体育館（西側）

3 試合開始時間

1	9:20~
2	10:40~
3	12:00~
4	13:20~
5	14:40~

3 組み合わせ

【男子】



【女子】

