

市長杯争奪第47回高松市ジュニアバスケットボール大会

1 日時・会場

平成30年	4月8日(日)	牟礼総合体育館	A B
平成30年	4月14日(土)	牟礼総合体育館	C D
平成30年	4月28日(土)	牟礼総合体育館	E F
平成30年	4月29日(日)	牟礼総合体育館	G H
平成30年	4月30日(月)	牟礼総合体育館	I J

2 コート符号

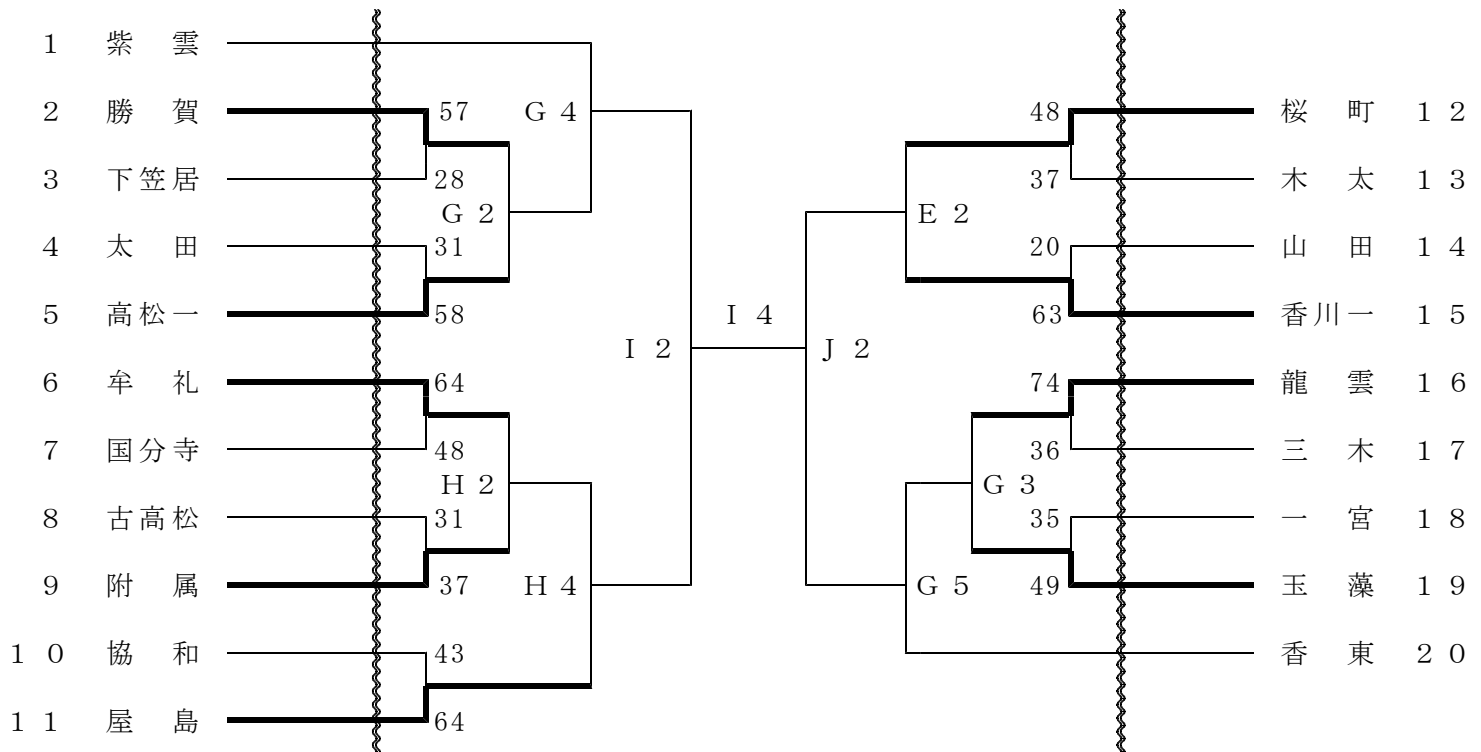
- A 牟礼総合体育館 (東側)
- B 牟礼総合体育館 (西側)
- C 牟礼総合体育館 (東側)
- D 牟礼総合体育館 (西側)
- E 牟礼総合体育館 (東側)
- F 牟礼総合体育館 (西側)
- G 牟礼総合体育館 (東側)
- H 牟礼総合体育館 (西側)
- I 牟礼総合体育館 (東側)
- J 牟礼総合体育館 (西側)

3 試合開始時間

8日・29日・30日		14日	28日
1 -	9:20~	1 -	9:00~
2 -	10:40~	2 -	10:20~
3 -	12:00~	3 -	11:40~
4 -	13:20~	4 -	13:00~
5 -	14:40~	5 -	14:20~
		6 -	15:40~
		午前 練習試合	
			1 - 14:00~
			2 - 15:20~

3 組み合わせ

【男子】



【女子】

