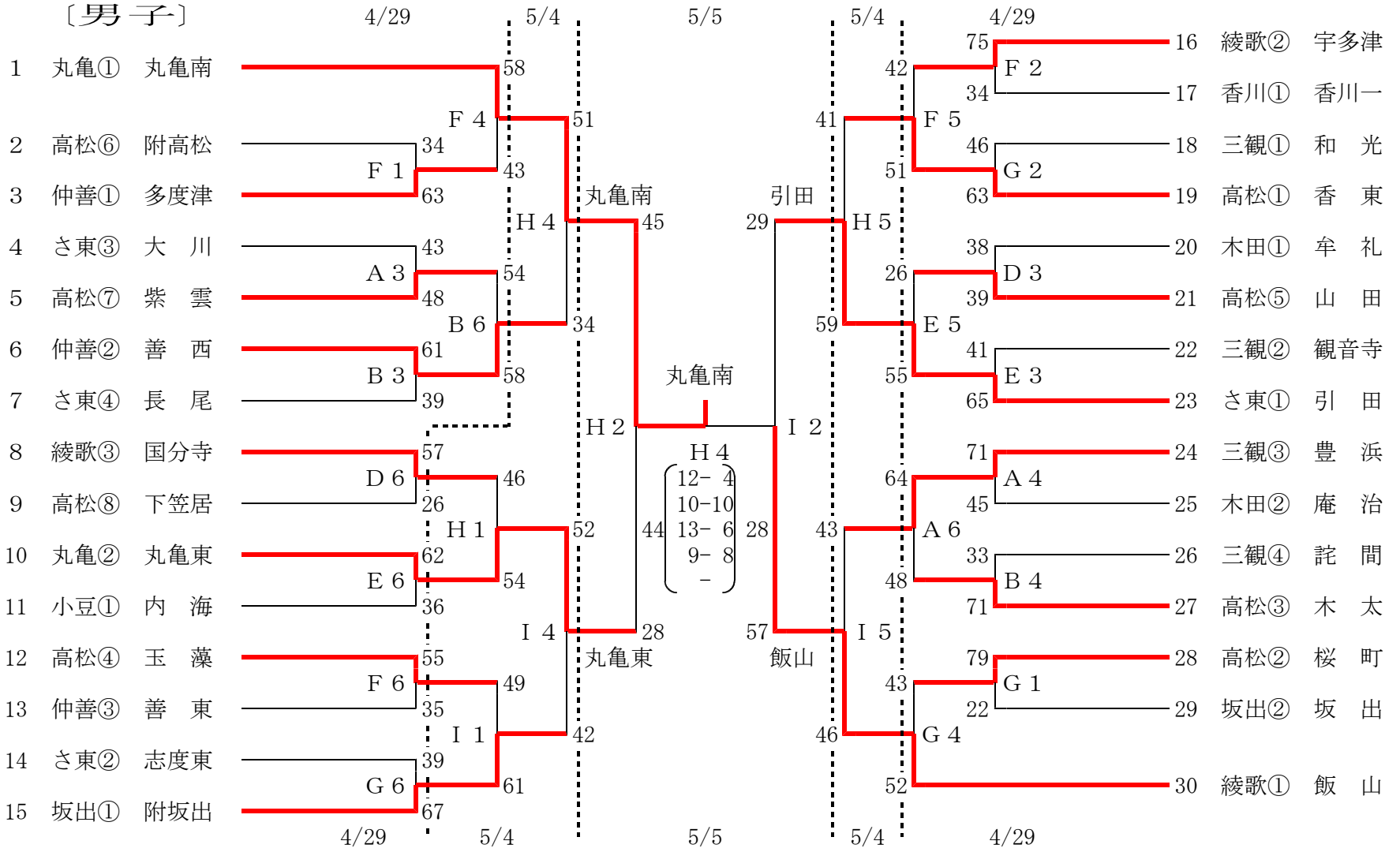


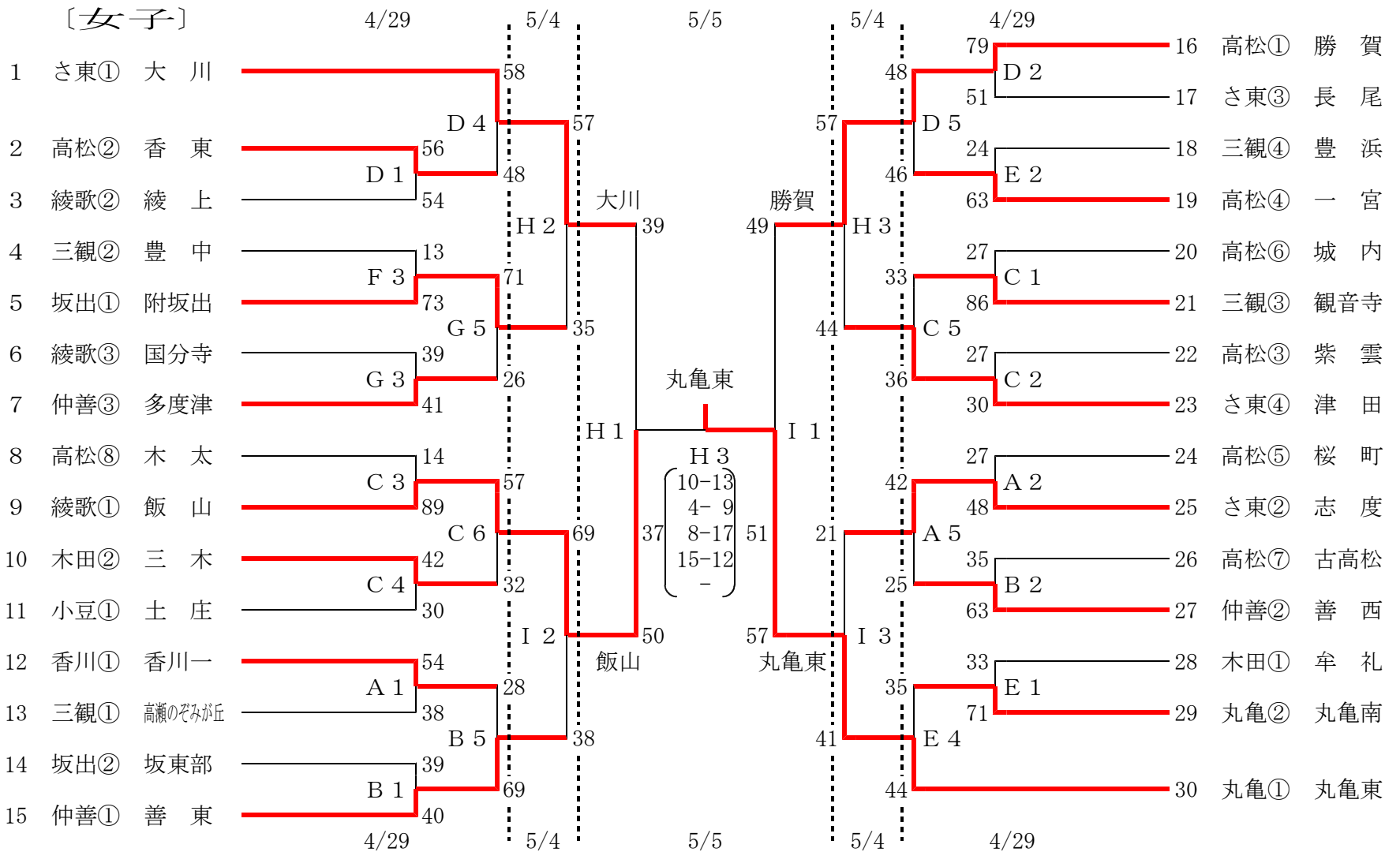
第26回 香川県ジュニアバスケットボール大会 組み合わせ

平成15年4月29日(火), 4日(日), 5日(月)

[男子]



[女子]



コート番号・開場時刻

会場	善通寺市民体育館			香川県立体育館		豊中町民体育館		高松市西部運動センター	
	入口側	奥北側	奥南側	東側	西側	奥側	入口側	控室側	倉庫側
記号	A	B	C	D	E	F	G	H	I
開場時刻	29日8:30 善通寺市内のチームで前日準備			29日7:30 第1試合のチームで会場準備		29日8:00 三観のチームで前日準備		4,5日8:30 第1試合のチームで会場準備	

試合開始予定時刻

	4/29	5/4, 5
1	9:00	9:30
2	10:20	10:50
3	11:40	12:10
4	13:00	13:30
5	14:20	14:50
6	15:40	

開会式は  
今大会は行わない

閉会式は  
男子決勝終了後、行う  
(男女ベスト4)

・7分クォーター、ハーフタイムは10分、試合間隔は8~10分

・①のオフィシャルは同コートの③の番号の若いチーム、②~は前のゲームの負けチームがオフィシャル