

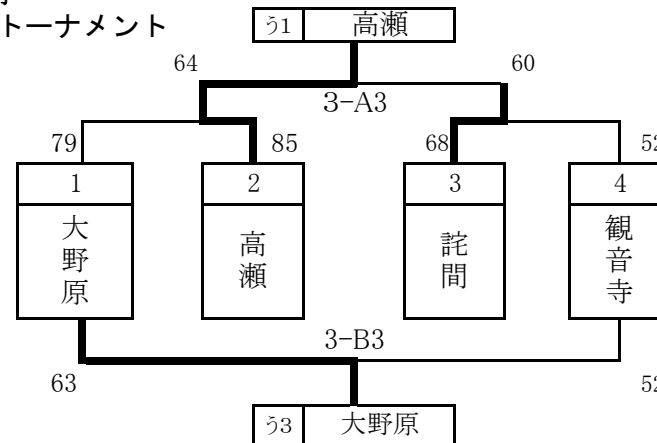
予選

○女子

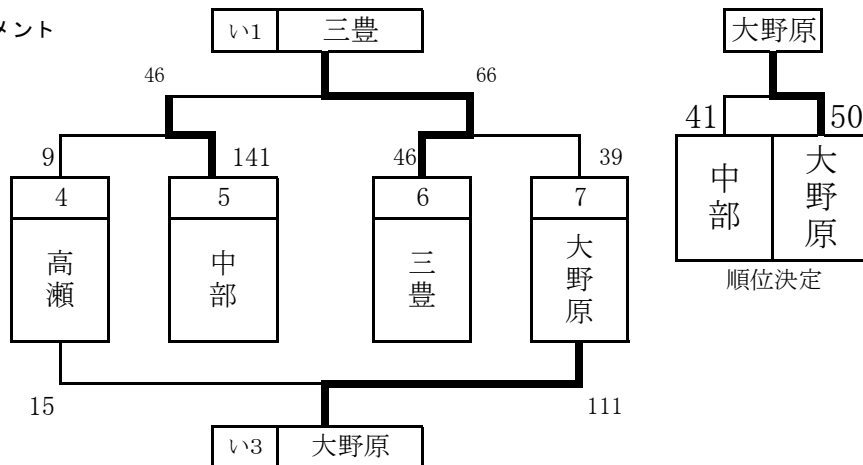
あ	リーグ	観音寺	豊中	三野津	勝敗	勝ち点	順位
1	観音寺	/	○ 88-30	○ 74-25	2-0		1
2	豊中	×	/	○ 66-20	1-1		2
3	三野津	×	×	/	0-2		3

○男子

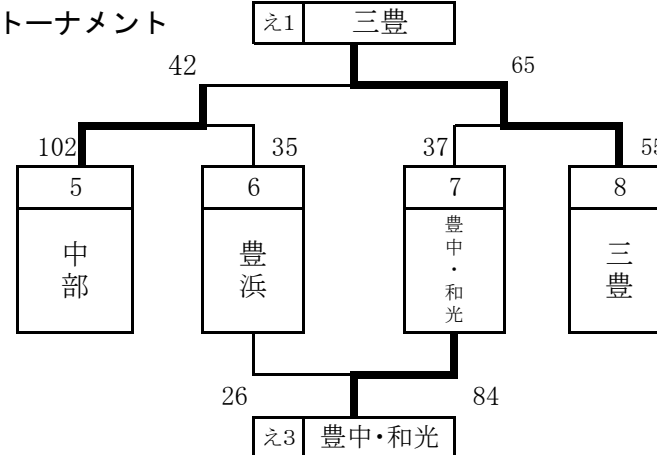
うトーナメント



い トーナメント

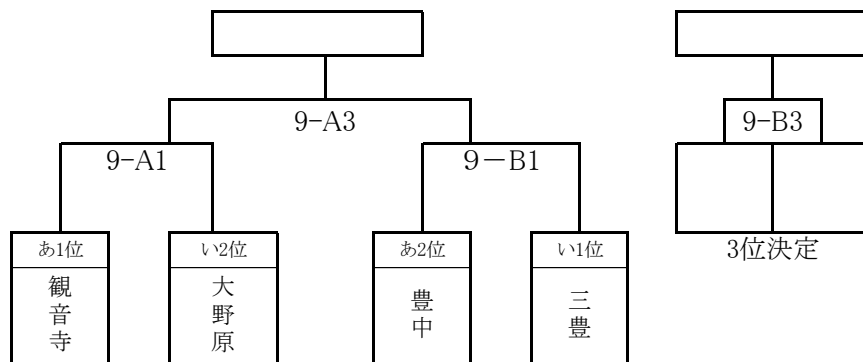


えトーナメント

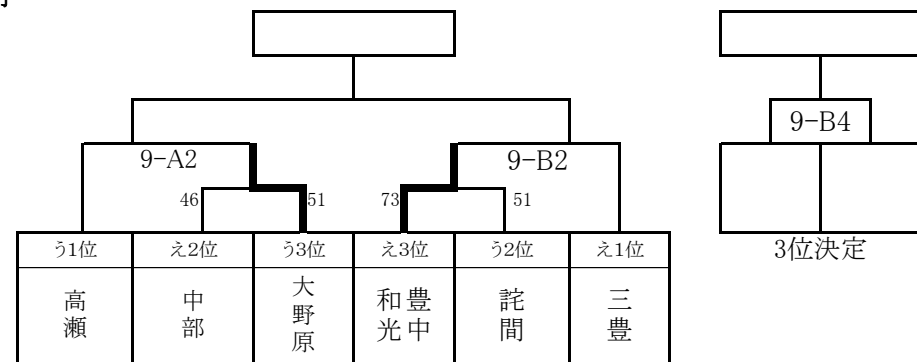


決勝トーナメント

○女子



○男子



9日 1=9:30 2=10:50 3=12:10 4=13:30