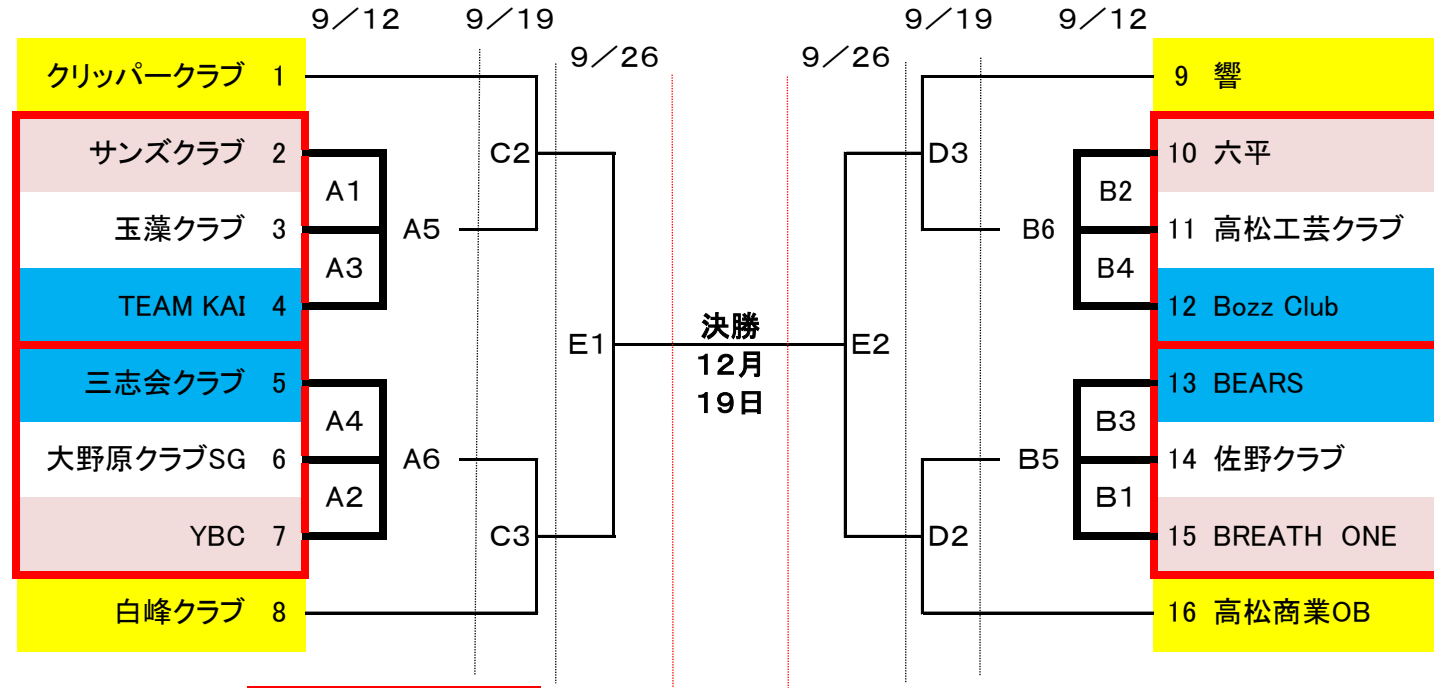


21/令和3年度香川県社会人バスケットボール選手権大会 実施要項

1 組み合わせ

【男子】



この部分は、リーグ戦(総当戦)にて、勝者チームを決定する。

1	クリッパークラブ
2	高松商業OB
3	響
4	白峰クラブ
5	TEAM KAI
6	Bozz Club
7	三志会クラブ
8	BEARS
9	大野原クラブSG
10	佐野クラブ
11	高松工芸クラブ
12	玉藻クラブ
13	BREATH ONE
14	六平
15	YBC
16	サンズクラブ

3 試合開始時刻

- 9/12 ①9:15~ ②10:30~ ③11:45~ ④13:00~ ⑤14:15~ ⑥15:30~
※試合時間は、8-2-8 (8) 8-2-8で運用する。
- 9/19 ①9:30~ ②11:10~ ③12:50~ ④14:30~
※試合時間は、正規のルール時間どおり。
- 9/26 ①9:30~ ②11:10~
※試合時間は、正規のルール時間どおり。

4 注意事項

- ①エントリー以外は、ベンチに入れない。入れるのはヘッドコーチ、ファーストアシスタントコーチ、その他のスタッフ4名、選手16名の計22名のみ。
- ②ベンチは組み合わせ番号の若いチームが、オフィシャルズテーブルに向って右側とし、ユニフォームは淡色とする。
- ③準備は8:30から、第1試合のチーム全員とオフィシャル担当チームで行うので、遅れないように集合すること。
- ④試合には、必ずD級以上の資格を有するコーチがベンチ入りしなくてはならない。コーチの当日変更は、試合開始の30分前までに、「変更届」を大会本部へ提出すること。
- ⑤エントリーの変更は、試合開始の30分前まで認める。背番号の変更は無いよう協力願います。
- ⑥リーグ戦においては、延長戦は行わない。勝敗数が同じ場合は、得失点差による。
- ⑦新型コロナウイルス感染症関係への対応は、JBA事業活動マニュアル(第3版)に準じて行います。
- ⑧観戦は、対戦チームごとに10人以内とします。当日、名簿提出及び体調チェックが必要です。

5 オフィシャル

オフィシャルは、次の分担表により行う。

9/12(日)	A1: TEAM KAI A2: 三志会クラブ A3: サンズクラブ A4: YBC A5: 玉藻クラブ A6: 大野原クラブSG	B1: BEARS B2: Bozz Club B3: BREATH ONE B4: 六平 B5: 佐野クラブ B6: 高松工芸クラブ
9/19(日)	C1: クリッパークラブの対戦チーム C2: C1の負けチーム C3: クリッパークラブ C4: C3の負けチーム	D1: 高松商業OBの対戦チーム D2: D1の負けチーム D3: 高松商業OB D4: D3の負けチーム
9/26(日)	E1: D3の勝ちチーム E2: E1の負けチーム	

6 その他

- ・今大会についての問い合わせについては、柳生 明 090-2822-3020 までお願いします。
- ・後日、審判の割当について、今大会の申し込み時に登録した帯同審判等に依頼する場合があります。御協力よろしくお願いします。(遅くとも1週間前までには連絡予定。)

2 日程・会場

※男女とも決勝戦のみ、12/19県リーグ入替戦の日程中で開催する。(予定)

9/12(日)	ツインパル長尾体育館	A(6試合)・B(6試合)コート
9/19(日)	ツインパル長尾体育館	C(4試合)・D(4試合)コート
9/26(日)	ツインパル長尾体育館	E(2試合)コート

ACEステージ側/BD入口側

(注)日程は、現時点の予定です。
なお、9/26は、10/10となる可能性があります。