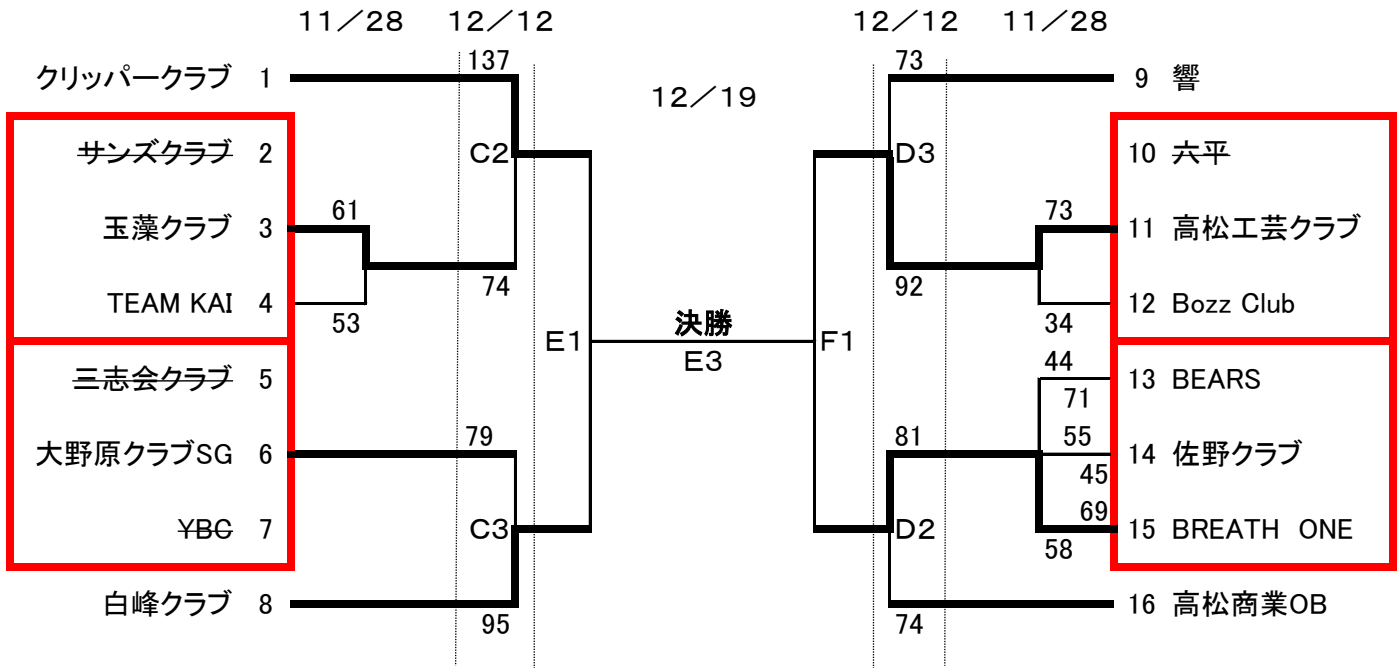


21/令和3年度香川県社会人バスケットボール選手権大会

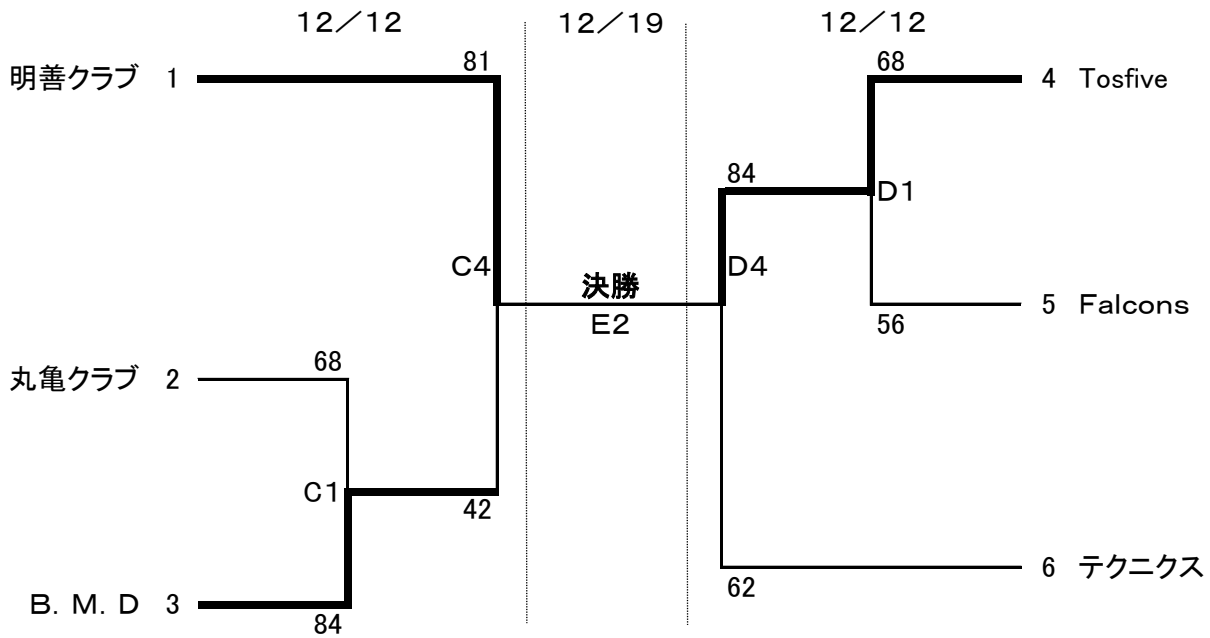
1 組み合わせ

【男子】



この部分は、リーグ戦(総当戦)にて、勝者チームを決定する。

【女子】



2 日程・会場

11/28(日)	ツインパル長尾体育館	A(2試合)・B(3試合)コート
12/12(日)	ツインパル長尾体育館	C(4試合)・D(4試合)コート
12/19(日)	ツインパル長尾体育館	E(3試合)・F(1試合)コート

ACEステージ側/BDF入口側