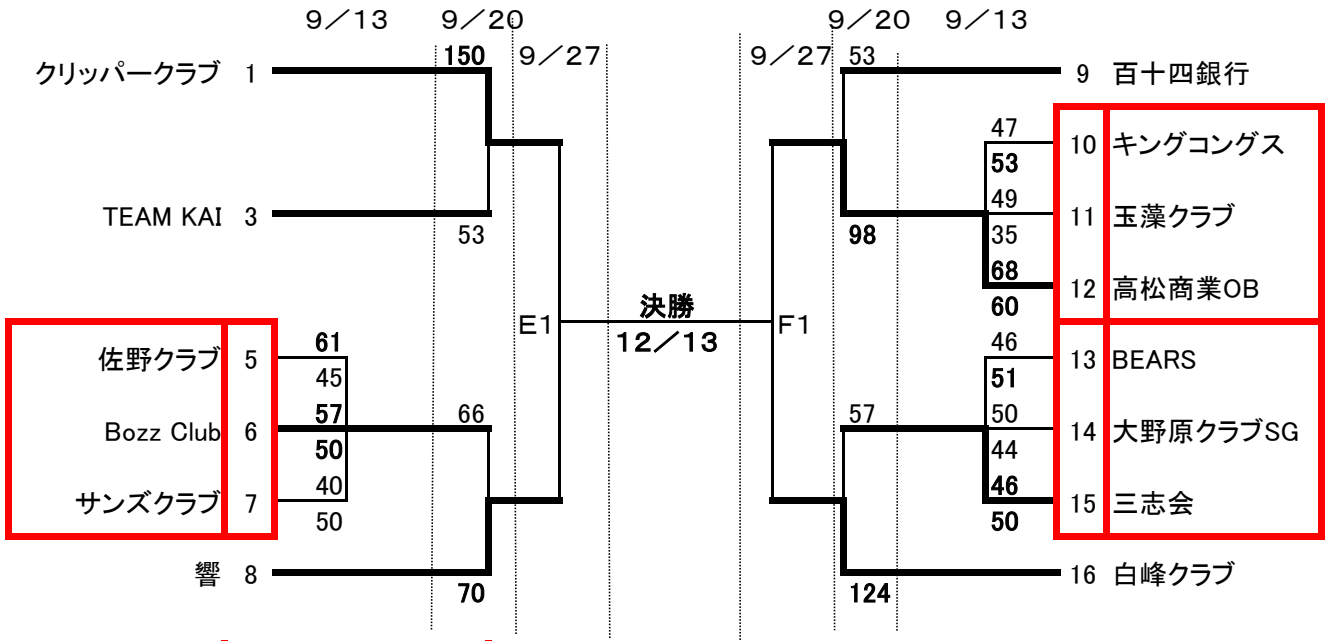


20／令和2年度香川県社会人バスケットボール選手権大会

1 組み合わせ

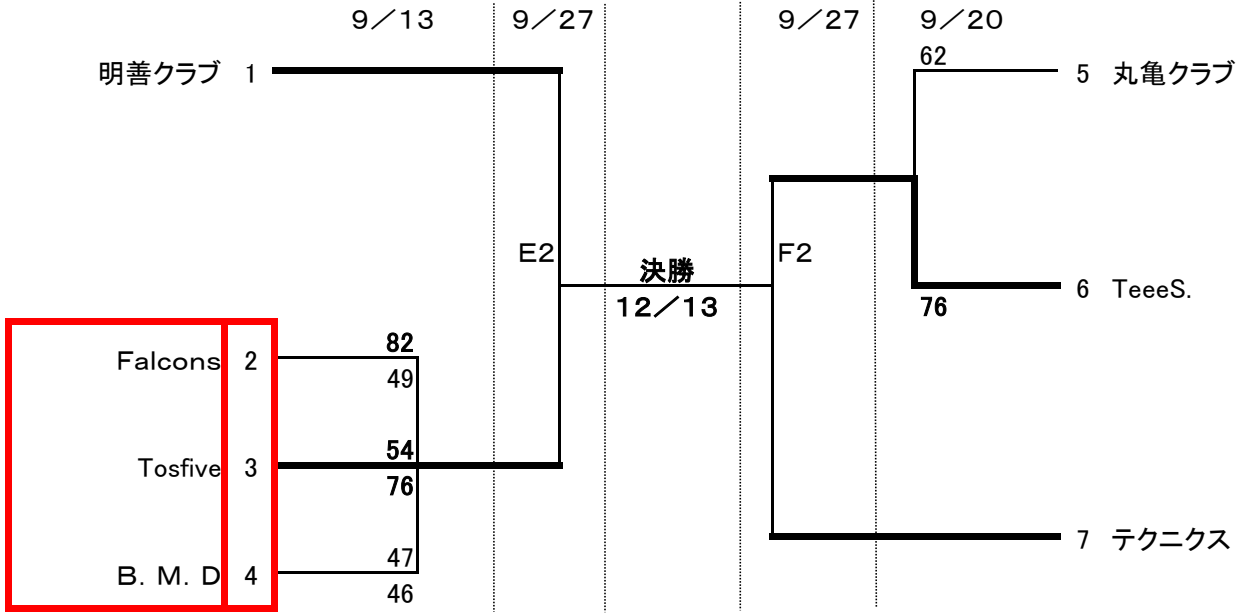
【男子】

抽選No.2、4は欠番



の部分、リーグ戦(総当戦)にて、勝者チームを決定する。

【女子】



2 日程・会場

※男女とも決勝戦のみ、12/13県リーグ入替戦の日程中で開催する。(予定)

9/13(日)	ツインパル長尾体育館	A(6試合)・B(6試合)コート
9/20(日)	ツインパル長尾体育館	C(3試合)・D(2試合)コート
9/27(日)	ツインパル長尾体育館	E(2試合)・F(2試合)コート

ACEステージ側/BDF入口