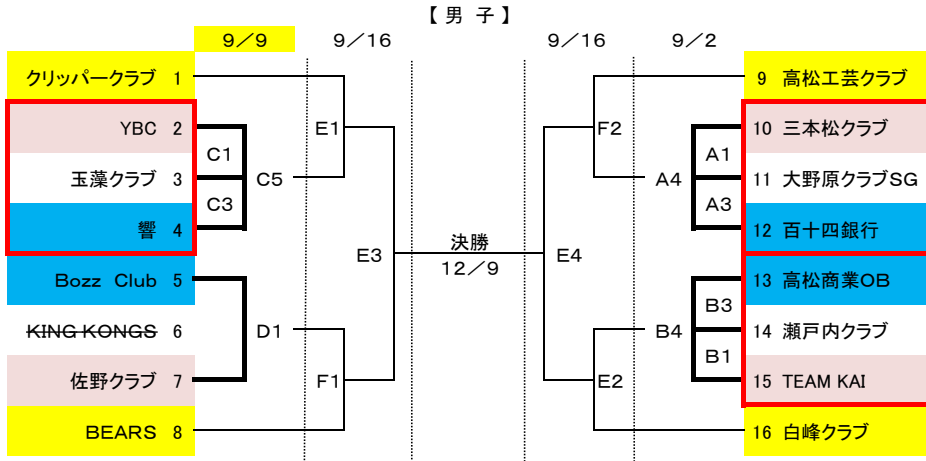
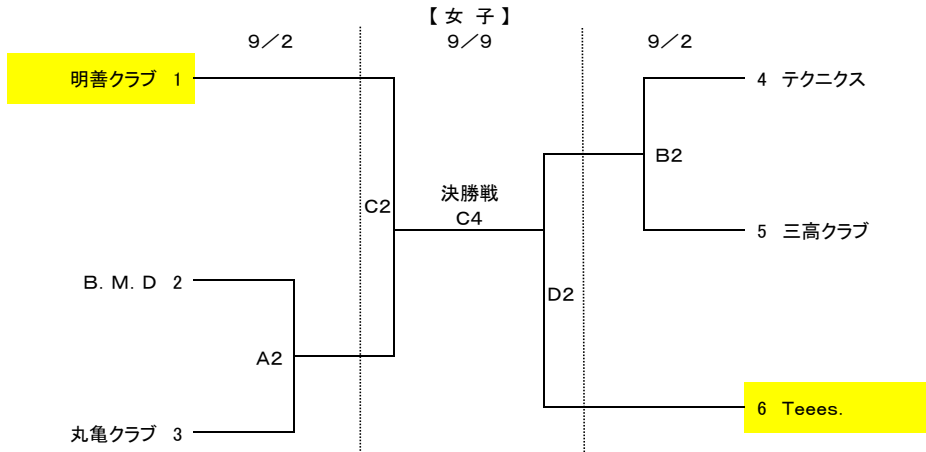


18/平成30年度香川県社会人バスケットボール選手権大会 実施要項

1 組み合わせ



この部分は、リーグ戦(総当戦)にて、勝者チームを決定する。



2 日程・会場 ※男子決勝戦のみ、12/9県リーグ入替戦の日程中で開催する。(予定)

9/2(日)	ツインバル長尾体育館	A(4試合)・B(4試合)コート
9/9(日)	ツインバル長尾体育館	C(5試合)・D(3試合)コート
9/16(日)	ツインバル長尾体育館	E(4試合)・F(2試合)コート

ACEステージ側/BDF入口

男子参加チーム

1	クリッパークラブ
2	白峰クラブ
3	高松工芸クラブ
4	BEARS
5	高松商業OB
6	Bozz Club
7	響
8	百十四銀行
9	大野原クラブSG
10	瀬戸内クラブ
11	玉藻クラブ
12	KING-KONGS
13	TEAM KAI
14	佐野クラブ
15	三本松クラブ
16	YBC

女子参加チーム

1	明善クラブ
2	Tees.
3	B. M. D
4	テクニクス
5	丸亀クラブ
6	三高クラブ

3 試合開始時刻

9/2 ①9:30~ ②11:00~ ③12:30~ ④15:00~
 ※ゲーム間は10分確保する。なお、④は③終了後、60分後に開始する。
 9/9 ①9:30~ ②11:00~ ③12:30~ ④14:00~ ⑤15:30~
 9/16 ①9:30~ ②11:10~ ③12:50~ ④15:30~

4 注意事項

- ①エントリー以外は、ベンチに入れない。入れるのは監督、コーチ、アシスタントコーチ、マネージャー、選手16名の計20名のみ。
- ②ベンチは組み合わせ番号の若いチームが、オフィシャルズテーブルに向って右側とし、ユニフォームは淡色とする。
- ③準備は8:30から、第1試合のチーム全員とオフィシャル担当チームで行うので、遅れないように集合すること。
- ④試合には、必ずD級以上の資格を有するコーチがベンチ入りしなくてはならない。コーチの当日変更は、試合開始の30分前までに、「変更届」を大会本部へ提出すること。
- ⑤エントリーの変更は、試合開始の30分前まで認める。背番号の変更は認めない。
- ⑥男子リーグ戦においては、延長戦は行わない。勝敗数が同じ場合は、得失点差による。

5 オフィシャル

オフィシャルは、次の分担表により行う。

9/2(日)	A1: B.M.D A2: 三本松クラブ A3: 丸亀クラブ A4: 大野原クラブSG	B1: 三高クラブ B2: TEAM KAI B3: テクニクス B4: 瀬戸内クラブ
9/9(日)	C1: A2の勝ちチーム C2: Betty C3: YBC C4: 花園クラブ C5: 玉藻クラブ	D1: B2の勝ちチーム D2: Bozz Club D3: 佐野クラブ
9/16(日)	E1: 白峰クラブ E2: E1の負けチーム E3: E2の白峰クラブの対戦チーム E4: E3の負けチーム	F1: 高松工芸クラブ F2: F1の負けチーム

6 その他

- ・今大会についての問い合わせについては、柳生 明 090-2822-3020
- ・後日、審判の割当について、今大会の申し込み時に登録した帯同審判等に依頼する場合があります。御協力よろしくお願いします。

※参考
 9月9日
 D3の試合は、エンジョイ区分の県内予選を行う。
 花園クラブ : Betty