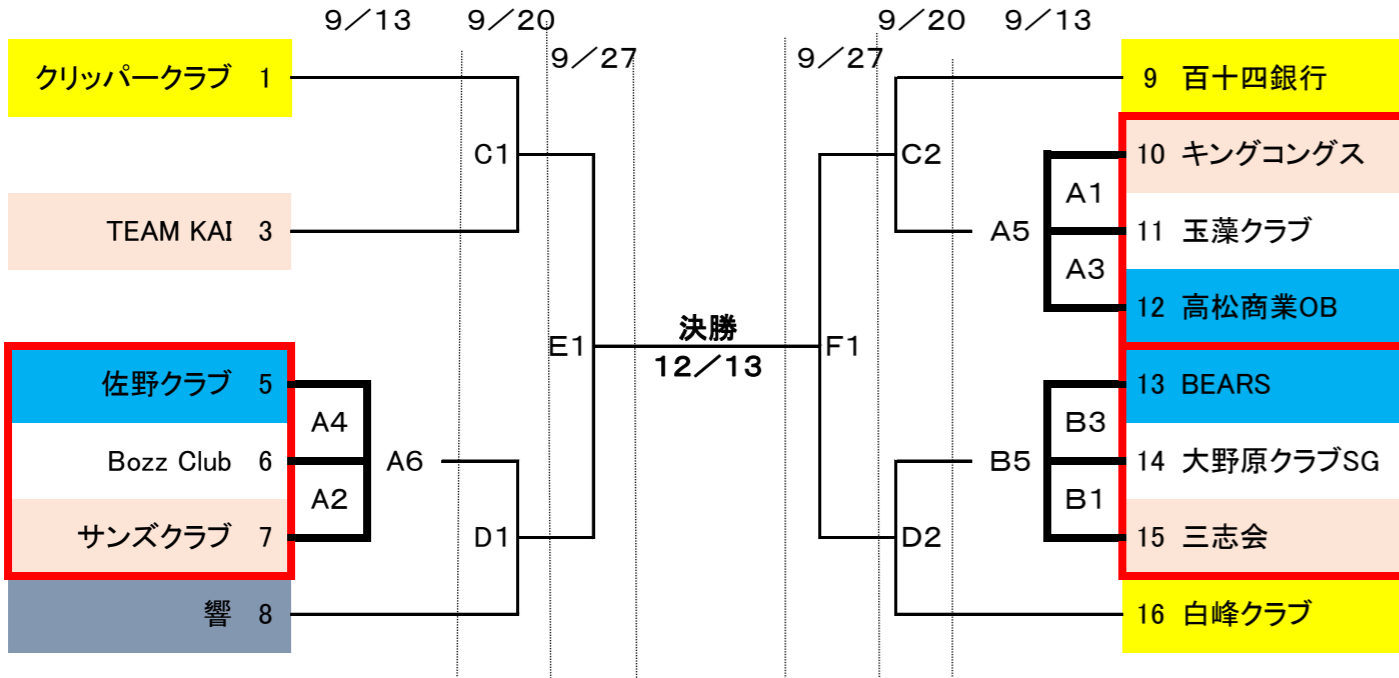


20/令和2年度香川県社会人バスケットボール選手権大会 実施要項

1 組み合わせ

抽選No.2、4は欠番

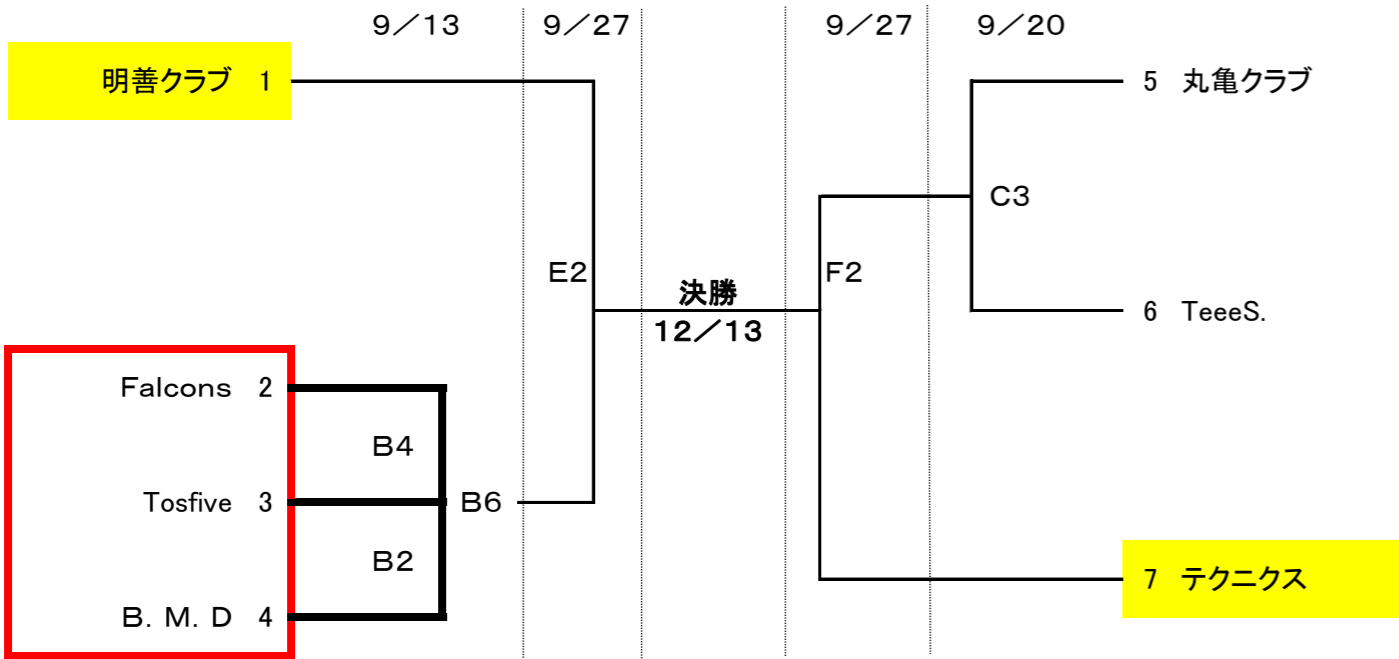
【男子】



の部分は、リーグ戦(総当戦)にて、勝者チームを決定する。

1	クリッパークラブ
2	高松工芸クラブ
3	白峰クラブ
4	百十四銀行
5	響
6	BEARS
7	高松商業OB
8	佐野クラブ
9	大野原クラブSG
10	玉藻クラブ
11	Bozz Club
12	瀬戸内クラブ
13	三志会
14	TEAM KAI
15	キングコングス
16	サンズクラブ

【女子】



1	明善クラブ
2	テクニクス
3	B. M. D
4	TeeeS.
5	Tosfive
6	丸亀クラブ
7	Falcons

2 日程・会場 ※男女とも決勝戦のみ、12/13県リーグ入替戦の日程中で開催する。(予定)

9/13(日)	ツインパル長尾体育館	A(6試合)・B(6試合)コート
9/20(日)	ツインパル長尾体育館	C(3試合)・D(2試合)コート
9/27(日)	ツインパル長尾体育館	E(2試合)・F(2試合)コート

ACEステージ側/BDF入口

3 試合開始時刻

- 9/13 ①9:15~ ②10:30~ ③11:45~ ④13:00~ ⑤14:15~ ⑥15:30~
※試合時間は、7-2-7(7)7-2-7で運用する。
- 9/20 ①10:00~ ②11:45~ ③13:30~
※試合時間は、正規のルール時間どおり。
- 9/27 ①10:00~ ②11:45~
※試合時間は、正規のルール時間どおり。

4 注意事項

- ①エントリー以外は、ベンチに入れない。入れるのは監督、コーチ、アシスタントコーチ、マネージャー、選手16名の計20名のみ。
- ②ベンチは組み合わせ番号の若いチームが、オフィシャルズテーブルに向かって右側とし、ユニフォームは淡色とする。
- ③準備は8:30から、第1試合のチーム全員とオフィシャル担当チームで行うので、遅れないように集合すること。
- ④試合には、必ずD級以上の資格を有するコーチがベンチ入りしなくてはならない。コーチの当日変更は、試合開始の30分前までに、「変更届」を大会本部へ提出すること。
- ⑤エントリーの変更は、試合開始の30分前まで認める。背番号の変更は認めない。
- ⑥リーグ戦においては、延長戦は行わない。勝敗数が同じ場合は、得失点差による。

5 オフィシャル

オフィシャルは、次の分担表により行う。

9/13(日)	A1: Bozz Club A2: キングコングス A3: 佐野クラブ A4: 玉藻クラブ A5: サンズクラブ A6: 高松商業OB	B1: Tosfive B2: 三志会 B3: Falcons B4: 大野原クラブSG B5: B. M. D B6: BEARS
9/20(日)	C1: 百十四銀行の対戦チーム C2: C1の負けチーム C3: 百十四銀行	D1: 白峰クラブの対戦チーム D2: D1の負けチーム
9/27(日)	E1: 明善クラブの対戦チーム E2: E1の負けチーム	F1: テクニクスの対戦チーム F2: F1の負けチーム

6 その他

- ・今大会についての問い合わせについては、柳生 明 090-2822-3020
- ・後日、審判の割当について、今大会の申し込み時に登録した帯同審判(公式大会のレフリーができる帯同審判員(C級以上))に依頼する場合があります。御協力よろしくお願いします。
- ・新型コロナウイルス感染症の拡大防止のため、JBAの「活動再開ガイドライン」に従い、三密環境回避等の必要な対応について、別途指示があります。
- ・今後の国・県及びJBA等関係団体からの通知等によって、中止又は延期となる場合があります。□