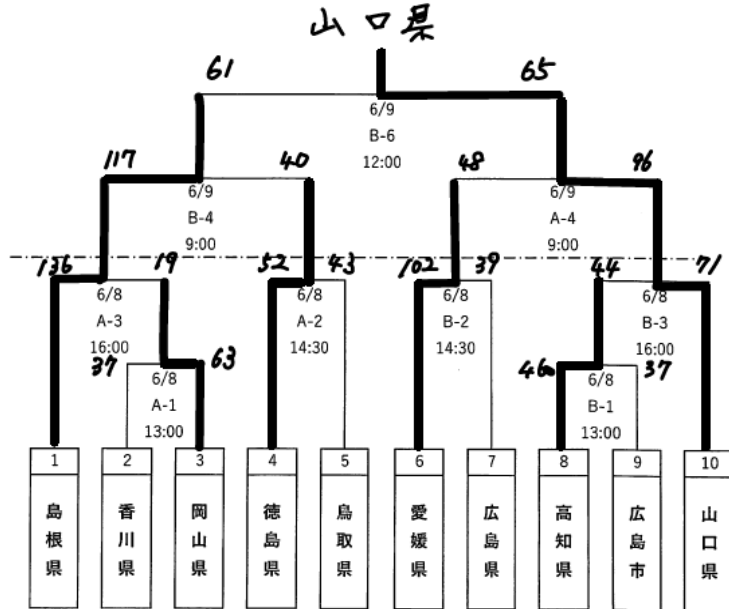


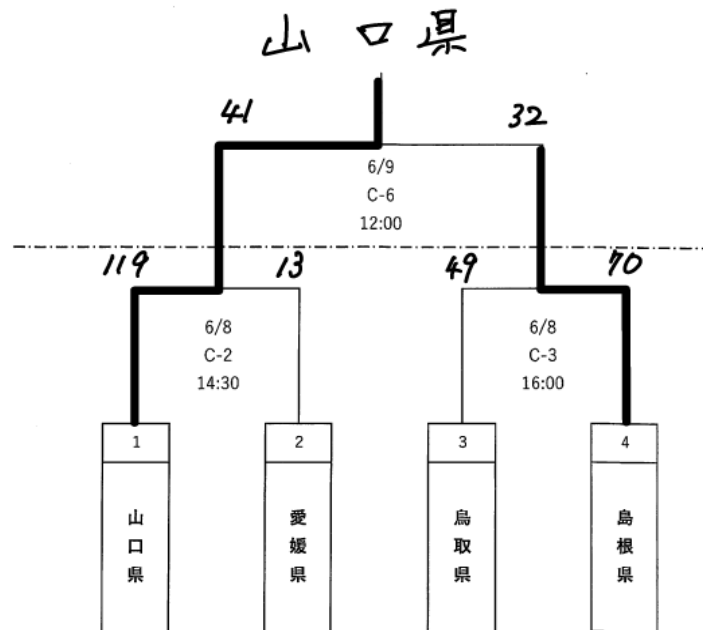
第23回全国障害者スポーツ大会中国・四国ブロック予選大会【バスケットボール競技（知）】

期日：令和6年(2024年)6月8日(土)、9日(日) 会場：広島県立総合体育館 大アリーナ（広島市）

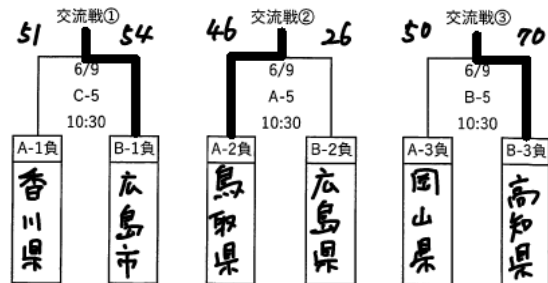
組み合わせ表【男子】



組み合わせ表【女子】



【交流戦】



【交流戦】

