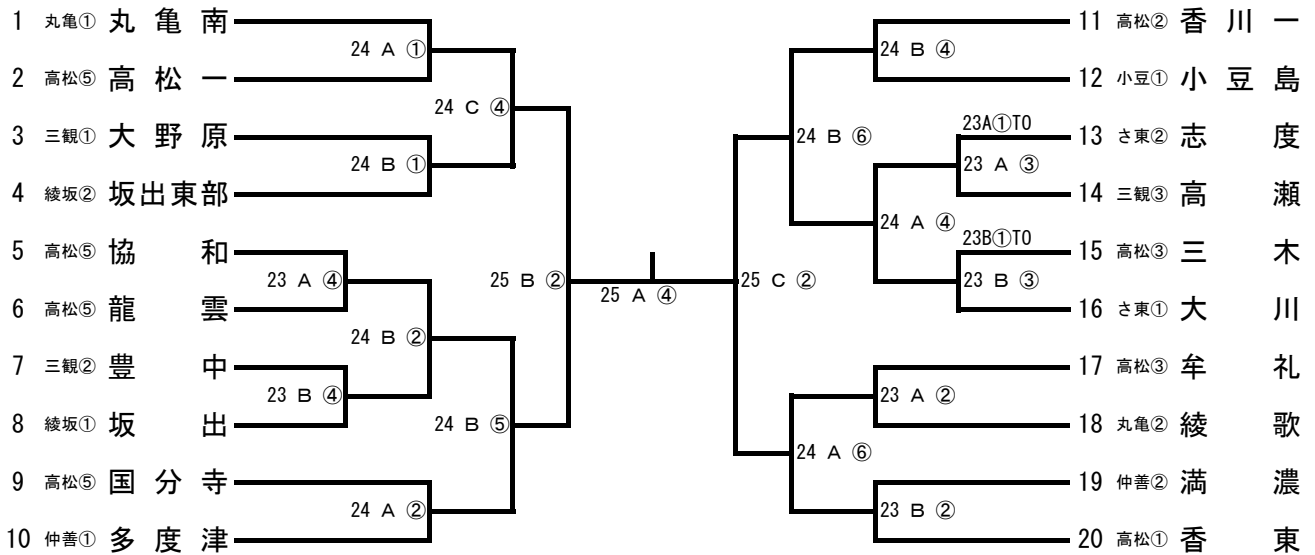
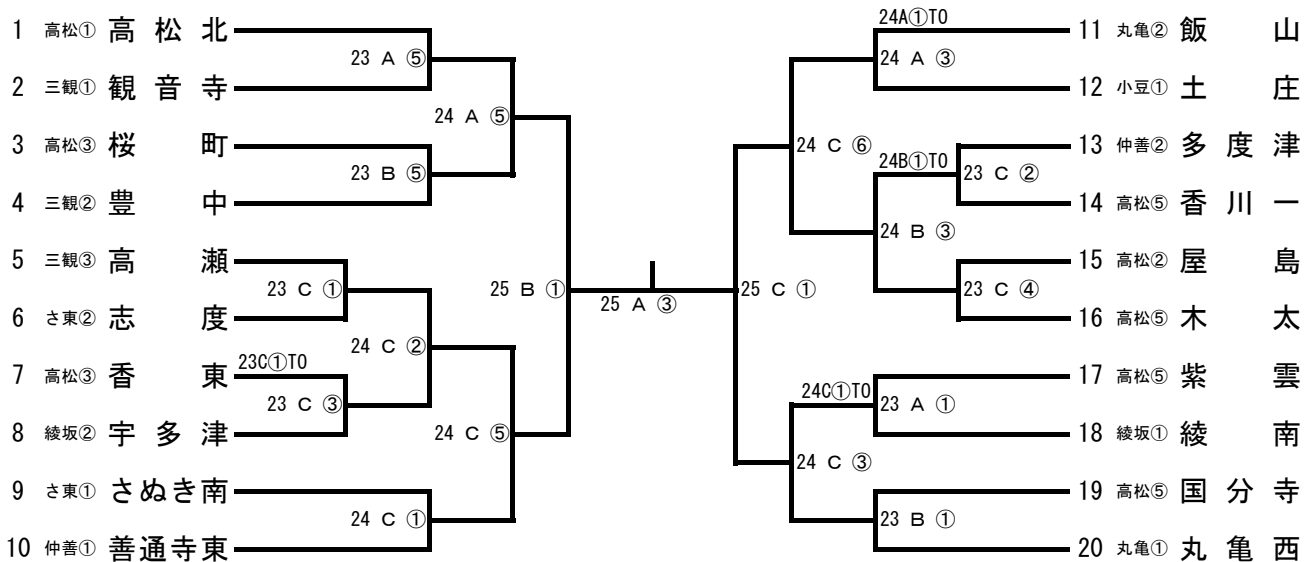


平成31年度 第59回 香川県中学校総合体育大会（バスケットボール競技）組み合わせ
男子



結果は <https://kagawabasketball.jp/junior/> で確認できます。

女子



開会式
23日 9:50~
23日の1~3試合目のチームと前年度優勝校の代表が参加

会場準備
23日 8:00~仲善のチームが行う。

コート符号

善通寺市民体育館			
入口側	奥北側	奥南側	サブ
A	B	C	アップ用

試合開始予定時刻

	開場時刻	①	②	③	④	⑤	⑥
23日	9:30	10:30	11:50	13:10	14:30	15:50	
24日	8:10	9:00	10:20	11:40	13:00	14:20	15:40
25日	9:00	10:00	11:20	12:50	14:20		

熱中症対策としてエアコンを使用します。
使用料については1チーム1試合につき4千円を負担していただきます。試合前に大会本部でお支払いください。

注意事項（必ずお読みください）

※T0は前のゲームの負けチームが担当です。第1試合は原則として同コートの第3試合の番号の小さいチームが担当です。なお、25日の試合は、競技部で割り当てます。
※自チームの試合後、顧問の先生は次の試合のマンツーマンコミッショナーの担当です。T0同様、第1試合は同コート第3試合のチームの先生が担当です。なお、25日の試合は競技部で割り当てます。
※定刻開始を原則としますが、前の試合が早い場合は審判、両チームのコーチが同意すれば早く開始します。前のゲームが遅れた場合は試合間を8分程度にします。
※駐車場について、善通寺市民体育館の前のプールの駐車場には駐車しないでください。また、近隣の商業施設への駐車もご遠慮ください。なお、本年度は3日間とも平日開催のため臨時の駐車場はありません。駐車スペースが限られていますので、乗り合わせて来てください。ご協力よろしくお願いします。